

Chiavi dinamometriche digitali

Digital torque wrenches - User's guide

A 2853 e A 2853/5



Importante: prima dell'uso leggere attentamente le presenti istruzioni e conservarle per ulteriori informazioni.

• Avvertenze

Leggere e far leggere a ciascun operatore attentamente la presente nota informativa prima dell'installazione, uso, manutenzione, riparazione o smaltimento dell'utensile.

In ogni caso accertarsi e conformarsi sempre alle norme di sicurezza nazionali.

Non rimuovere e non deteriorare le etichette descrittive particolarmente quelle imposte dalla legge.

• Dati tecnici

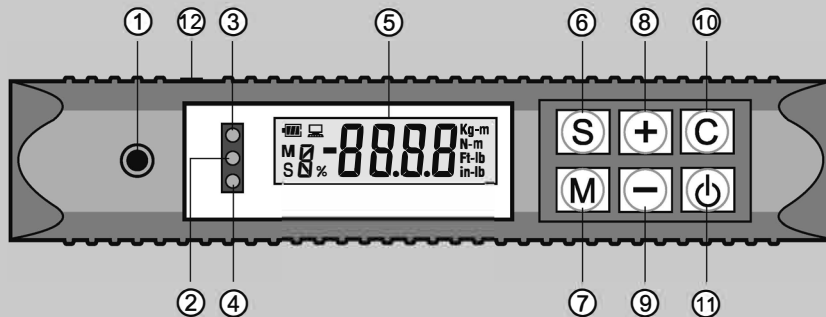
Tipo con cricchetto reversibile attacco 1/2"

Capacità di serraggio	Nm	10±100	20±200
Codice		A 2853 0100	A 2853 0200
A 2853			
Suddivisione scala	Nm	0,5	0,5
Lunghezza totale	mm	440	580
Peso	kg	1,1	1,4

Tipo con attacco 14x18 mm per teste ad innesto A 2856/8

Capacità di serraggio	Nm	10±100	20±200
Codice		A 2853 5100	A 2853 5200
A 2853/5			
Suddivisione scala	Nm	0,5	0,5
Lunghezza totale	mm	420	550
Peso	kg	0,9	1,2

Pannello



- ① Buzzer
- ② Indicatore LED (verde)
- ③ Indicatore LED (rosso)
- ④ Indicatore LED (giallo)
- ⑤ Schermo LCD
- ⑥ SET
- ⑦ Memoria
- ⑧ Incrementare / SU
- ⑨ Diminuire / GIÙ
- ⑩ Cancella
- ⑪ Accensione
- ⑫ Uscita dati RS-232

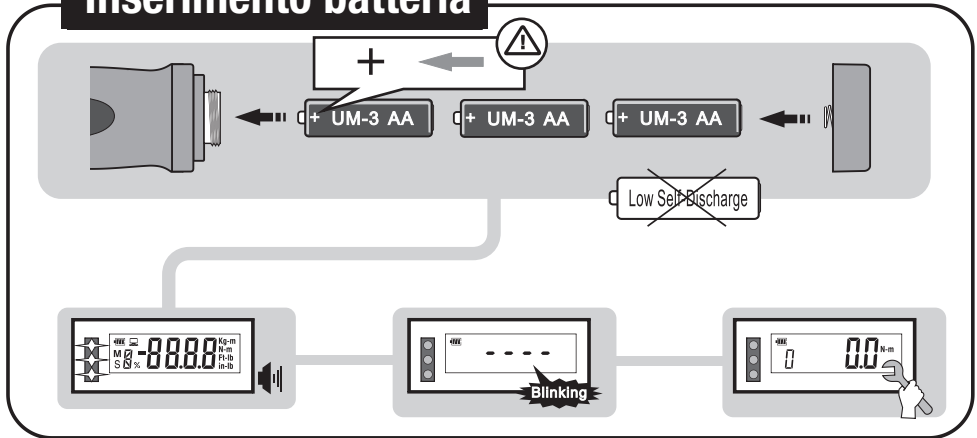


- Indicatore batteria
- M** Indicatore memoria
- S** Indicatore impostazioni
- 5%** Indicatore tolleranza
- Indicatore direzione
- 00** Indicatore valori
- Kg-m** Kilogram-Meter
- N-m** Newton-Meter
- Ft-lb** Feet-Pound
- in-lb** Inch-Pound

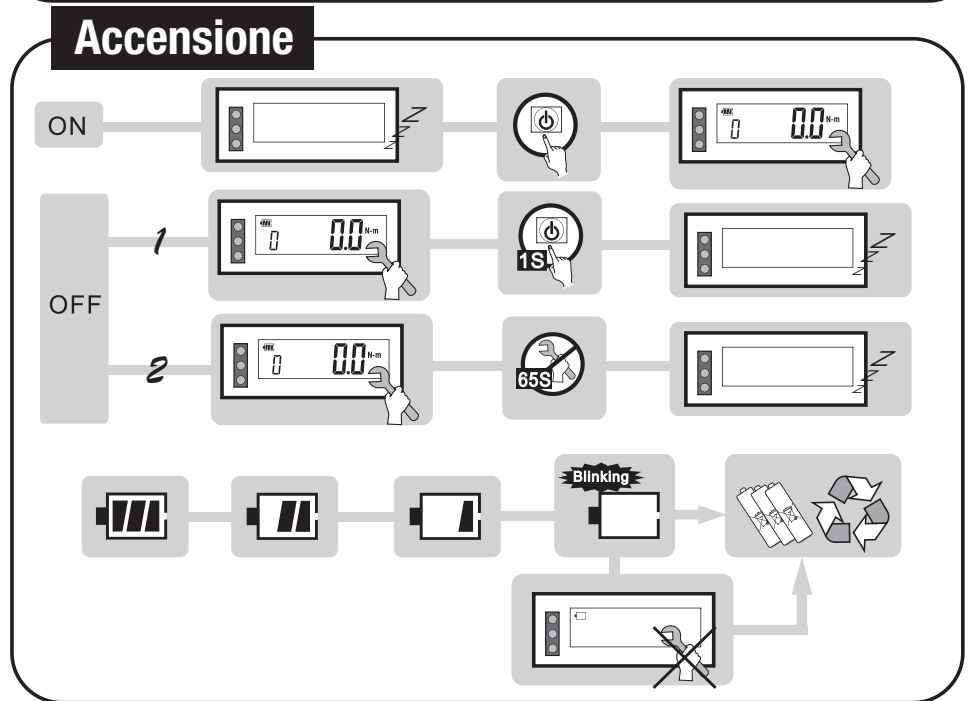
Specifiche

- Precisione: senso orario: $\pm 1\%$; senso antiorario: $\pm 1.5\%$
- Memoria: 10 misurazioni
- Selezione unità: Kg-m, Nm, Ft-lb, In-lb
- Temperatura di utilizzo: -10°C - $+55^{\circ}\text{C}$
- Temperatura di stoccaggio: -40°C - $+85^{\circ}\text{C}$
- Umidità: max 90%
- Batterie: 3 AA da 1.5V non incluse (non utilizzare batterie ricaricabili)
- Modalità di utilizzo: Picco e Continuo (Vedere pag.3 - Impostazioni tolleranza)

Inserimento batteria



Accensione



Descrizione delle icone



Attenzione



Spegnimento dopo 65 sec



Premere il tasto 2 volte



Premere il tasto



Premere il tasto per 1 sec



Modalità di rilevamento normale della torsione



Lampeggiante



Suono

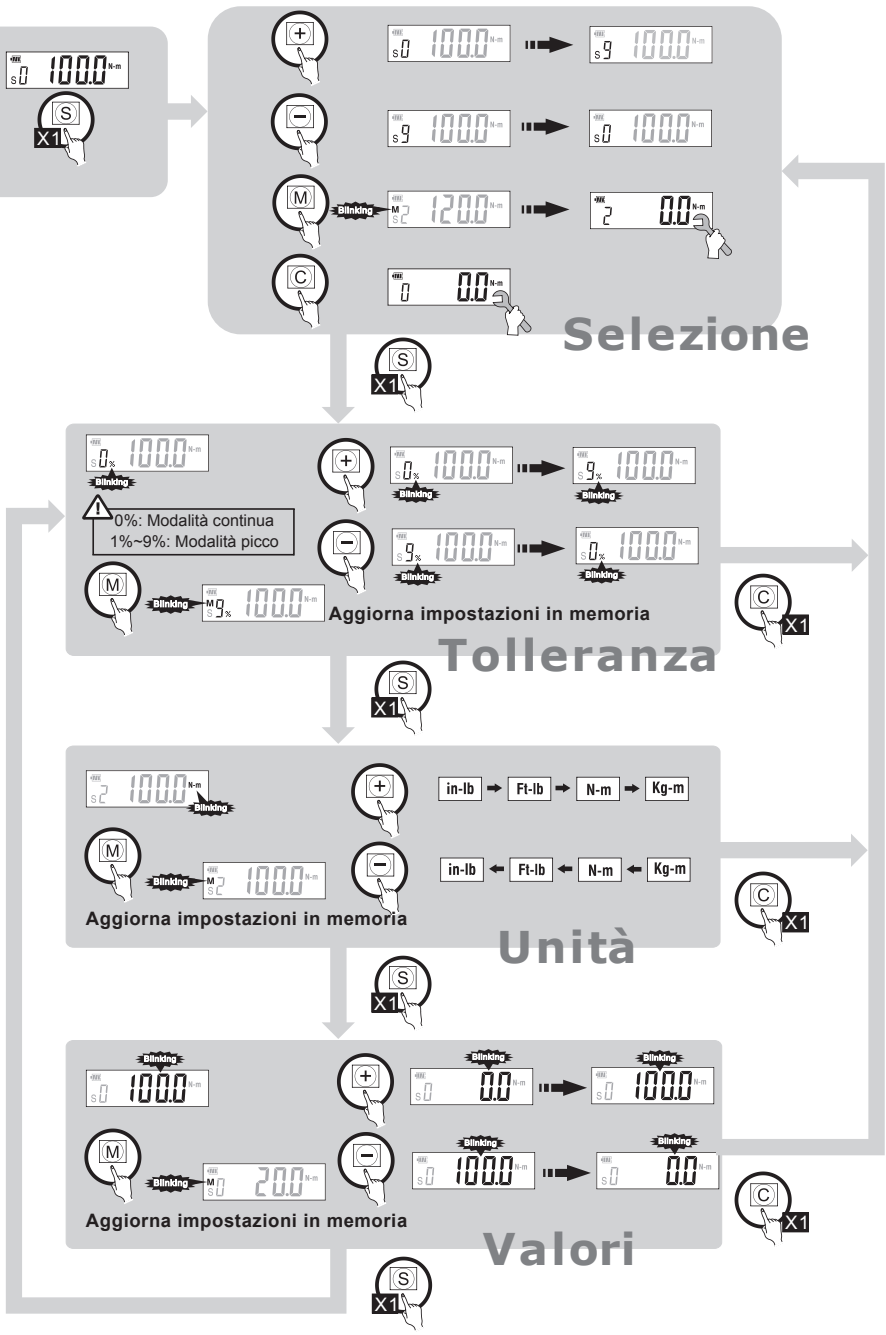


LED



Spegnimento

Settaggio dei valori preimpostati



Selezione

Tolleranza

Unità

Valori

Aggiorna impostazioni in memoria

Aggiorna impostazioni in memoria

Aggiorna impostazioni in memoria

0%: Modalità continua
1%~9%: Modalità picco

in-lb → Ft-lb → N-m → Kg-m

in-lb ← Ft-lb ← N-m ← Kg-m

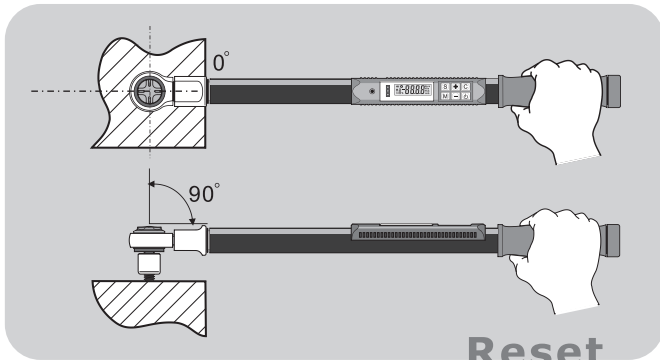
1000 N-m
S
X1

+ 1000 N-m → 9 1000 N-m
- 9 1000 N-m → 0 1000 N-m
M 1200 N-m → 2 00 N-m
C 0 00 N-m

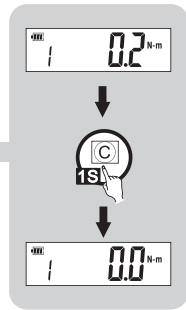
0% 1000 N-m
M 0 1000 N-m
+ 0 1000 N-m → 9 1000 N-m
- 9 1000 N-m → 0 1000 N-m

1000 N-m
M 1000 N-m
+ in-lb → Ft-lb → N-m → Kg-m
- in-lb ← Ft-lb ← N-m ← Kg-m

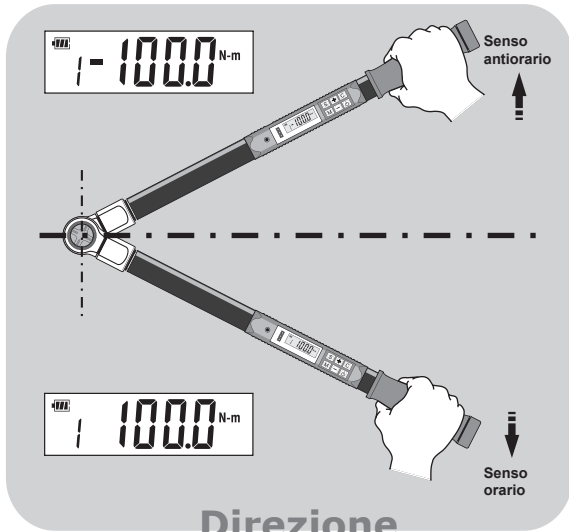
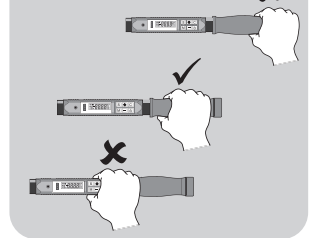
1000 N-m
M 200 N-m
+ 1000 N-m → 00 N-m
- 1000 N-m → 00 N-m



Reset

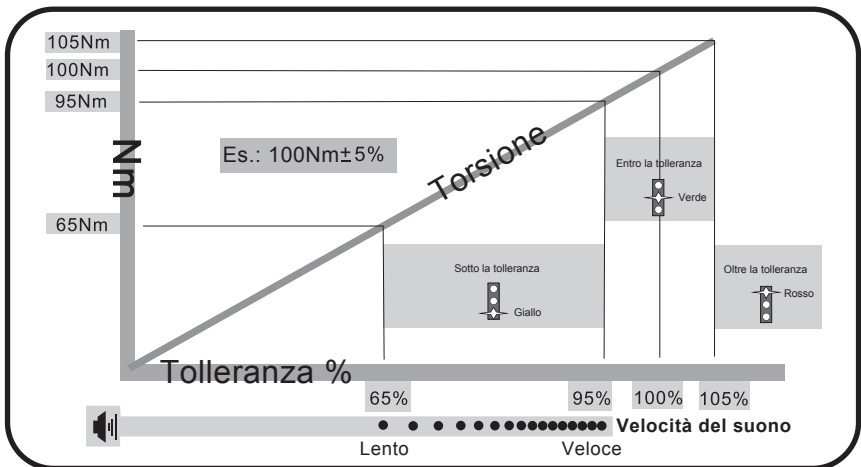
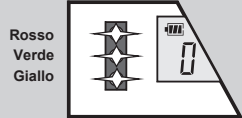


Impugnatura

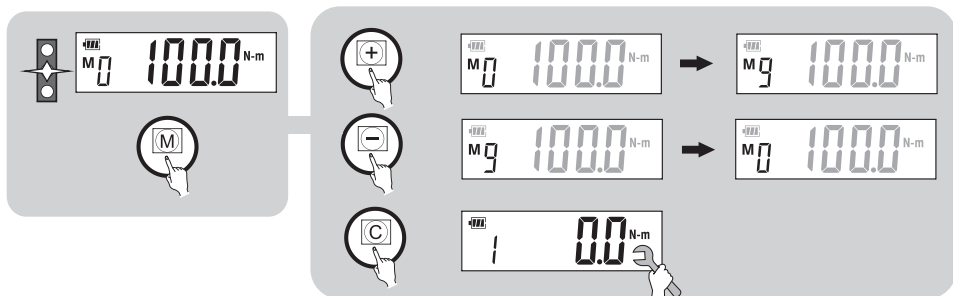


Direzione

- LED rosso (oltre il valore preimpostato)
- LED verde (entro il valore preimpostato)
- LED giallo (sotto il valore preimpostato)



Storico di 10 valori di serraggio



Ultimo dato



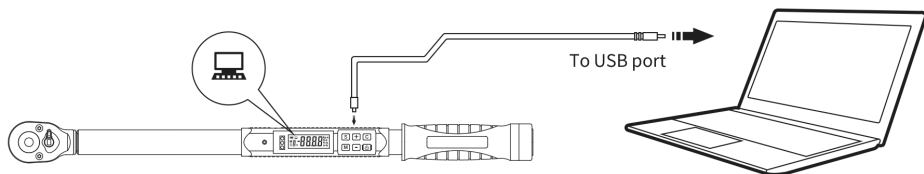
Primo dato



Blocco memoria



Connessione USB



Verifica dell'utensile
ogni anno oppure
ogni 5000 serraggi

• Tabella di conversione

Foot Pounds (ft. lbs)	Kilogramm Meters (Kgm)	Newton Meters Nm	Newton Meters Nm	Foot Pounds (ft. lbs)	Kilogramm Meters (Kgm)	Kilogramm Meters Kgm	Newton Meters Nm	Foot Pounds (ft. lbs)
5	0,69	6,78	10	7,38	1,02	1	9,81	7,23
10	1,38	13,56	20	14,75	2,04	2	19,51	14,47
15	2,07	20,34	30	22,13	3,06	3	29,42	21,7
20	2,76	27,12	40	29,5	4,08	4	39,23	28,93
25	3,46	33,9	50	36,88	5,1	5	49,04	36,17
30	4,15	40,68	60	44,26	6,12	6	58,84	43,4
35	4,84	47,46	70	51,63	7,14	7	68,65	50,63
40	5,53	54,24	80	59,01	8,16	8	78,46	57,86
45	6,22	61,02	90	66,38	9,18	9	88,26	65,1
50	6,91	67,8	100	73,76	10,2	10	98,07	72,33
55	7,6	74,58	110	81,14	11,22	11	107,88	79,57
60	8,29	81,36	120	88,51	12,24	12	117,68	86,8
65	8,98	88,14	130	95,89	13,26	13	127,49	94,03
70	9,67	94,92	140	103,26	14,28	14	137,3	101,27
75	10,37	101,7	150	110,64	15,3	15	147,11	108,5
80	11,06	108,48	160	118,02	16,32	16	156,91	115,74
85	11,75	115,26	170	125,39	17,34	17	166,72	122,97
90	12,44	122,04	180	132,77	18,36	18	176,53	130,2
95	13,13	128,82	190	140,14	19,38	19	186,33	137,43
100	13,82	135,6	200	147,52	20,4	20	196,14	144,67
105	14,51	142,38	210	154,9	21,42	21	205,95	151,9
110	15,2	149,16	220	162,27	22,44	22	215,75	159,13
115	15,89	155,94	230	169,65	23,46	23	225,57	166,37
120	16,58	162,72	240	177,02	24,48	24	235,37	173,6
125	17,28	169,5	250	184,4	25,5	25	245,18	180,84
130	17,97	176,28	260	191,78	26,52	26	254,98	188,08
135	18,66	183,06	270	199,15	27,54	27	264,79	195,03
140	19,35	189,84	280	206,53	28,56	28	274,6	202,54
145	20,04	196,62	290	213,91	29,58	29	284,41	209,77
150	20,73	203,4	300	221,29	30,6	30	294,22	217
155	21,42	210,18	310	228,67	31,62	31	304,03	224,23
160	22,11	216,96	320	236,05	32,64	32	313,84	231,46
165	22,8	223,74	330	243,43	33,66	33	323,65	238,69
170	23,49	230,52	340	250,81	34,68	34	333,46	245,92
175	24,19	237,7	350	258,3	35,7	35	343,35	253,05
180	24,88	244,08						
185	25,57	250,86						
190	26,26	257,64						
195	26,95	264,42						
200	27,64	271,2						
205	28,33	277,98						
210	29,02	284,76						
215	29,71	291,54						
220	30,4	298,32						
225	31,09	305,1						
230	31,78	311,88						
235	32,47	318,66						
240	33,16	325,44						
245	33,85	332,22						
250	34,54	339						
260	35,88	352,56						

Formule di conversione:

1 Nm = 0,73756 FT-LB

1 Kgm = 9,80665 Nm

1 Kgm = 7,233 FT-LB

DICHIARAZIONE DI CONFORMITÀ CE

La società **ABC Tools S.p.A.** con sede in Viale Europa 68/70, 20093 Cologno Monzese (MI)

Dichiara sotto la sua unica responsabilità che il prodotto:

Chiavi dinamometriche digitali A 2853 e A 2853/5

a cui si riferisce la presente dichiarazione è conforme alle Direttive: **89/392 CEE**

Il legale rappresentante:



Data: Febbraio 2021

DICHIARAZIONE DI CONFORMITÀ CE

Febbraio 2021

La società **ABC Tools S.p.A.** con sede in Viale Europa 68/70, 20093 Cologno Monzese (MI)

Dichiara sotto la sua unica responsabilità che il prodotto:

Chiavi dinamometriche digitali **A 2853 e A 2853/5** a cui si riferisce la presente dichiarazione,

dalla data sopra indicata è conforme alla Direttiva: **89/392 CEE**

Il legale rappresentante:

